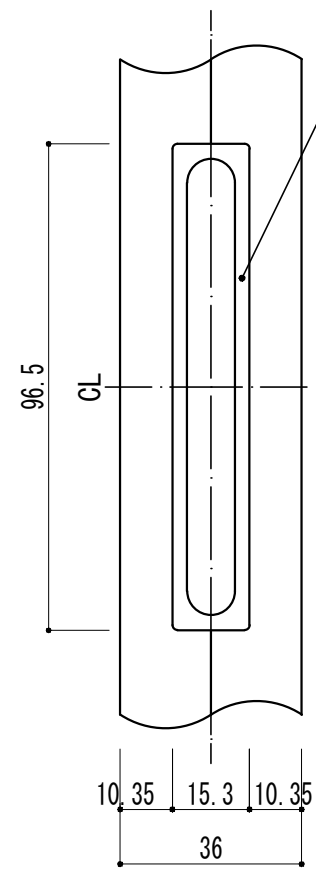
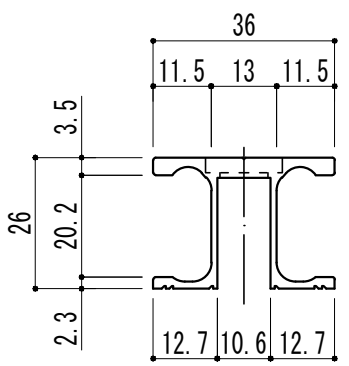
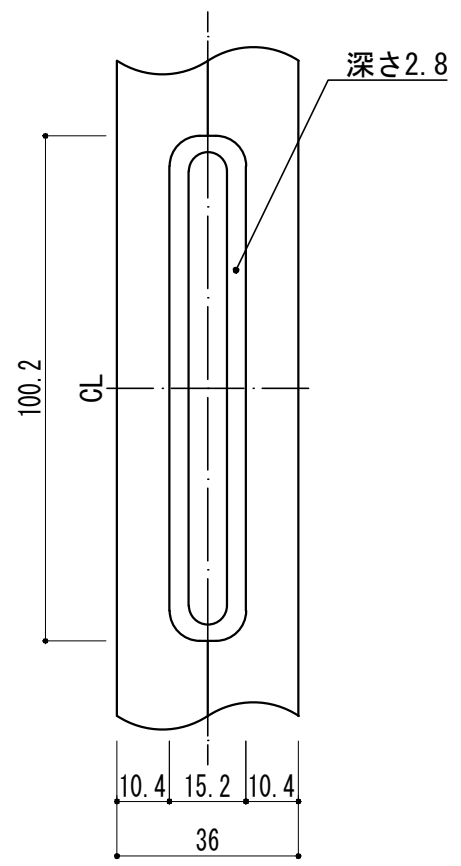


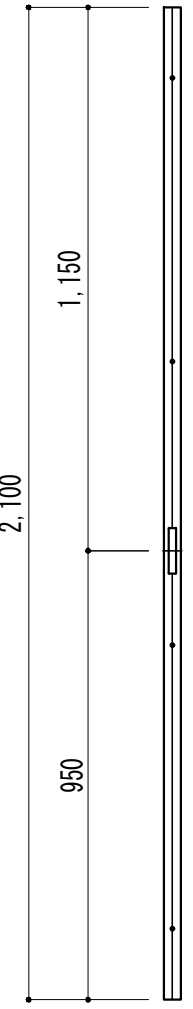
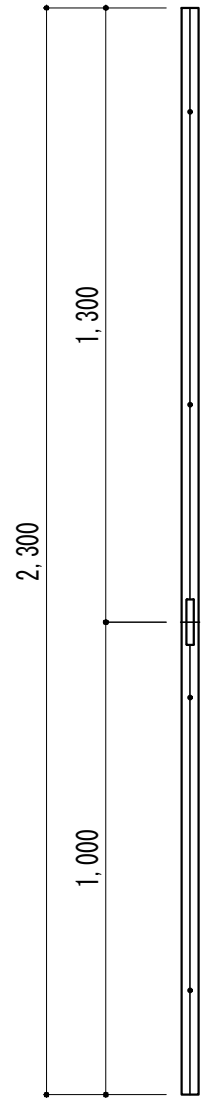
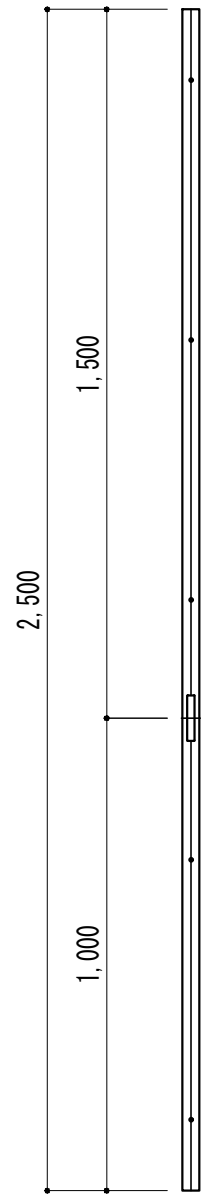
品名	ユニライン 36K
材料	アルミニウム A6063S-T5 押出型材
仕上	アルマイトシルバー・アクリル焼付
仕様	建具厚 36mm用



36Ka



36Kb



フロントプレート中心位置図

